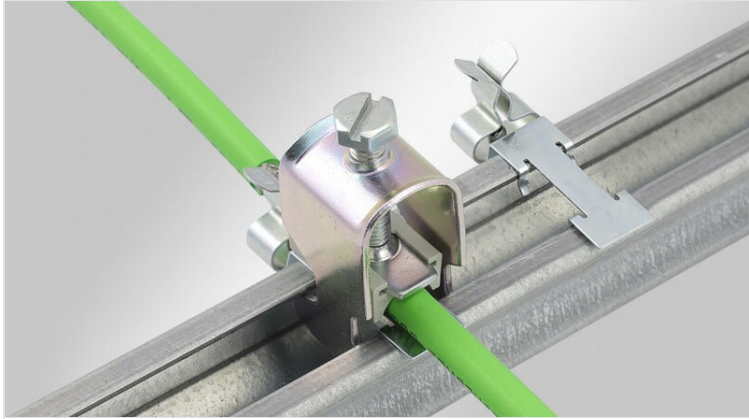


Clips de pantalla EMC para carril C 30

con o sin sujeción antitracción



Los clips de pantalla EMC se pueden emplear allí donde deba conectarse a potencial de tierra las pantallas de los cables. Los clips de pantalla EMC son muy sencillos de montar y muy efectivos para derivar a tierra las perturbaciones recogidas en las mallas de los cables.

Tipos con sujeción antitracción: los cables se aseguran con una brida. Se consigue un sistema antitracción de acuerdo con la norma EN 62444. Los clips también están disponibles con doble sujeción antitracción según guía de instalación PROFINET.

Gracias a su diseño especial, la variedad de diámetros del MSKL es muy amplia, a la vez que las dimensiones son comparativamente pequeñas. (Ejemplo: MSKL 3-12, ensamblado con pantalla de cable de 12 mm: ancho 26.25 mm).

Los clips de pantalla se pueden fácilmente ensamblar con pie SC en carriles C 30.

Con la abrazadera de protección LFC puede contactar con la protección del cable directamente en el carril C 30 y puede continuar usando su abrazadera existente para alivio de tracción.

Nuevo: conjunto consistente en clips de pantalla EMC del tipo LFC y abrazaderas CCL para fijación del cable.

Especificaciones

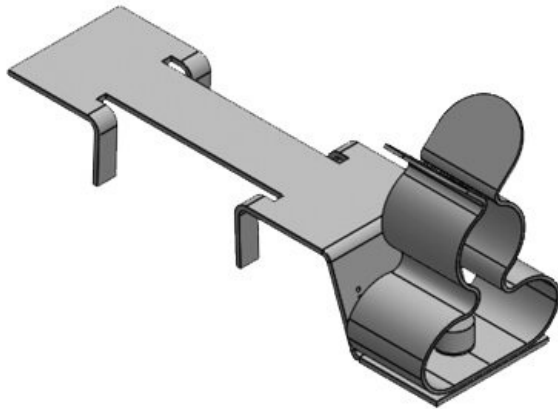
Material	Clip de pantalla: Acero muelle, con baño de zinc Abrazadera de pantalla: Acero galvanizado con baño de zinc Pie atornillable: Acero galvanizado con baño de zinc
Propiedades	A prueba de vibración
Opciones de montaje	Montaje con tornillos, Sujeción, Inserción

Ventajas y beneficios

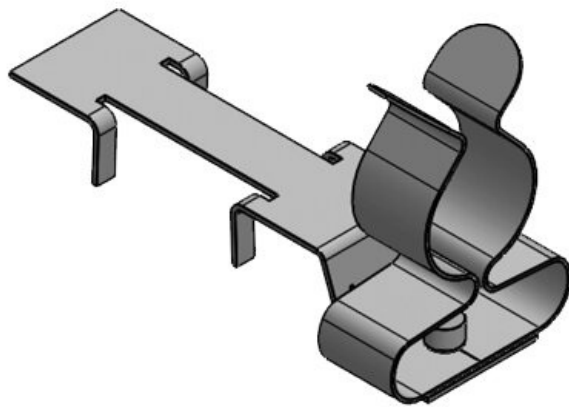
- También disponible con sistema antitracción integrada
- Gran zona de contacto
- Contacto aislante y alivio de tensión separados
- Montaje y desmontaje fácil
- El diseño del resorte no requiere ningún ajuste y mantiene contacto permanente con la pantalla del cable
- Resistente a los golpes y vibraciones, sin necesidad de mantenimiento
- Doble sujeción antitracción: según guía de instalación PROFINET
- Para montar en todos los carriles C 30 comunes con dimensiones de apertura de 16-17 mm
- Ahorro de espacio gracias a la combinación de clip LFC con una abrazadera de cable CCL

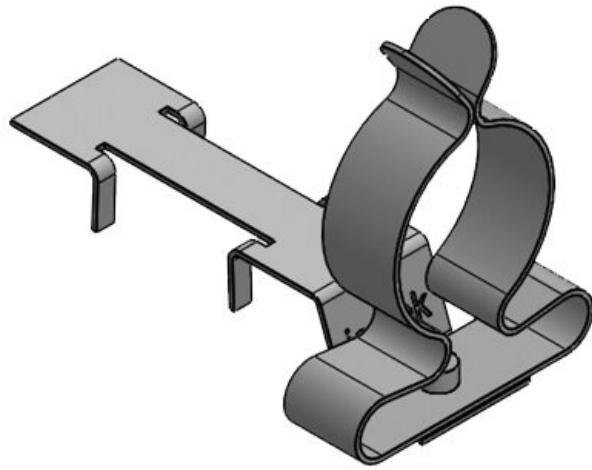
Tipos y tamaños de productos

Ref.	37670.100	Diámetro	3 mm
EAN	4251269322	mínimo de pantalla	
	044		
Unidad de embalaje	10	Diámetro máximo de pantalla	12 mm
Número de clips EMC	1	Ancho	15 mm
Largo	45,9 mm	Altura	22 mm
Antitracción (según EN 62444)	1		
Para número máximo de cables	1		

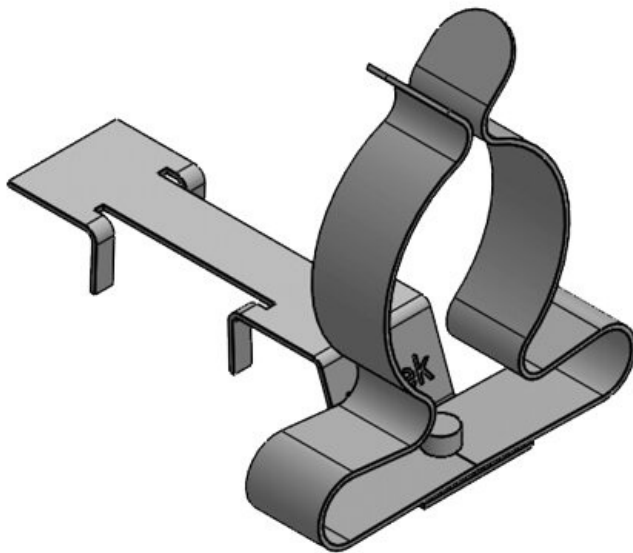


Ref.	37671.100	Diámetro	8 mm
EAN	4251269322	mínimo de pantalla	
	051		
Unidad de embalaje	10	Diámetro máximo de pantalla	18 mm
Número de clips EMC	1	Ancho	20 mm
Largo	45,9 mm	Altura	28,2 mm
Antitracción (según EN 62444)	1		
Para número máximo de cables	1		



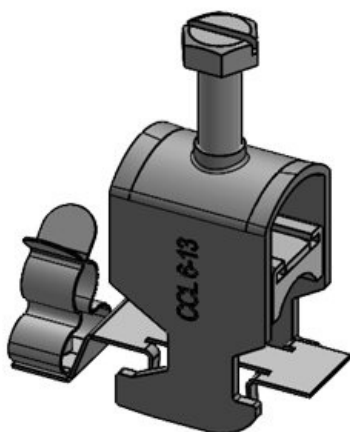


Ref.	37672.100	Diámetro	17 mm
EAN	4251269322068	mínimo de pantalla	
Unidad de embalaje	10	Diámetro máximo de pantalla	22 mm
Número de clips EMC	1	Ancho	26,5 mm
Largo	45,9 mm	Altura	36 mm
Antitracción (según EN 62444)	1		
Para número máximo de cables	1		

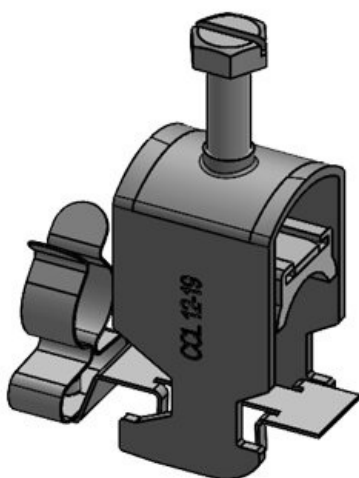


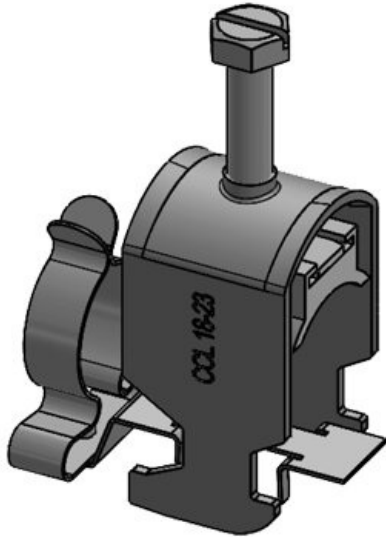
Ref.	37673.100	Diámetro	22 mm
EAN	4251269322075	mínimo de pantalla	
Unidad de embalaje	10	Diámetro máximo de pantalla	30 mm
Número de clips EMC	1	Ancho	35 mm
Largo	45,9 mm	Altura	40,5 mm
Antitracción (según EN 62444)	1		
Para número máximo de cables	1		

Ref.	37680	Diámetro	3 mm
EAN	4251269323	mínimo de pantalla	
	652	Diámetro máximo de pantalla	12 mm
Unidad de embalaje	10	Ancho	19 mm
Número de clips EMC	1	Altura	36 mm
Largo	45,9 mm	Altura de montaje	52 mm
Antitracción (según EN 62444)	1		
Para número máximo de cables	1		

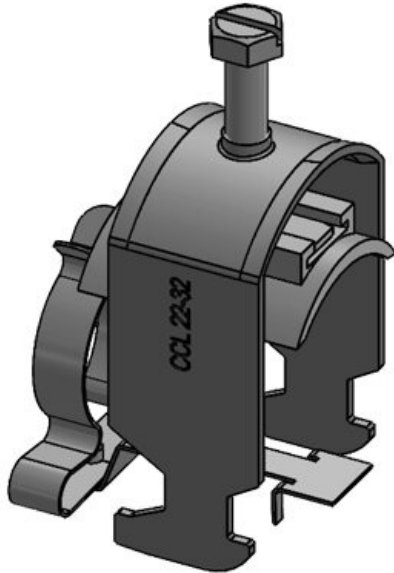


Ref.	37681	Diámetro	8 mm
EAN	4251269323	mínimo de pantalla	
	669	Diámetro máximo de pantalla	18 mm
Unidad de embalaje	10	Ancho	22 mm
Número de clips EMC	1	Altura	36 mm
Largo	45,9 mm	Altura de montaje	57 mm
Antitracción (según EN 62444)	1		
Para número máximo de cables	1		



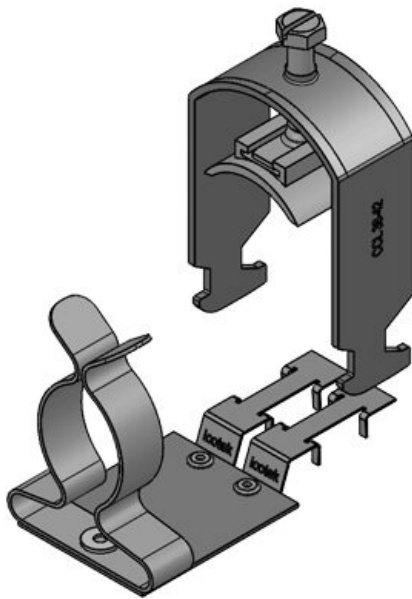


Ref.	37682	Diámetro	17 mm
EAN	4251269323	mínimo de	
	676	pantalla	
Unidad de	10	Diámetro	22 mm
embalaje		máximo de	
Número de	1	pantalla	
clips EMC		Ancho	26,5 mm
Largo	45,9 mm	Altura	38 mm
Antitracción	1	Altura de	62 mm
(según EN		montaje	
62444)			
Para número	1		
máximo de			
cables			

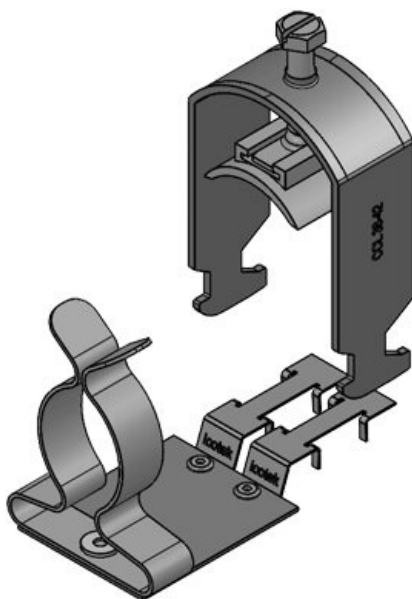


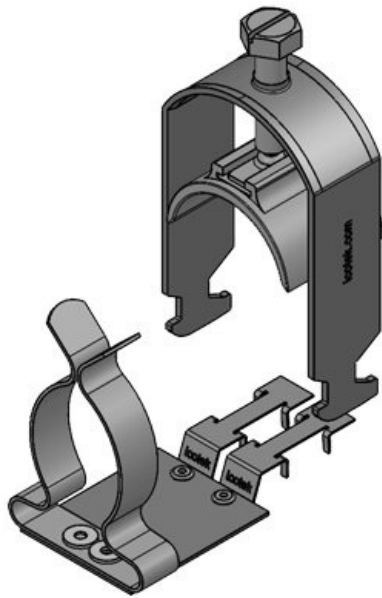
Ref.	37683	Diámetro	22 mm
EAN	4251269323	mínimo de	
	683	pantalla	
Unidad de	10	Diámetro	30 mm
embalaje		máximo de	
Número de	1	pantalla	
clips EMC		Ancho	38 mm
Largo	45,9 mm	Altura	52 mm
Antitracción	1	Altura de	72 mm
(según EN		montaje	
62444)			
Para número	1		
máximo de			
cables			

Ref.	37688	Diámetro	30 mm
EAN	4251269324	mínimo de pantalla	
	192	Diámetro máximo de pantalla	38 mm
Unidad de embalaje	10	Ancho	44 mm
Número de clips EMC	1	Altura	62 mm
Largo	87,7 mm	Altura de montaje	78 mm
Antitracción (según EN 62444)	1		
Para número máximo de cables	1		

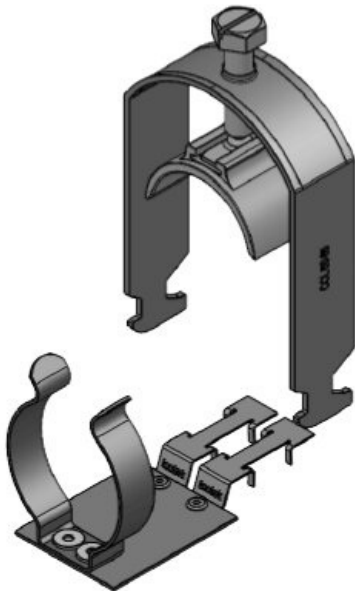


Ref.	37684	Diámetro	30 mm
EAN	4251269323	mínimo de pantalla	
	782	Diámetro máximo de pantalla	38 mm
Unidad de embalaje	10	Ancho	48 mm
Número de clips EMC	1	Altura	67 mm
Largo	87,7 mm	Altura de montaje	82 mm
Antitracción (según EN 62444)	1		
Para número máximo de cables	1		



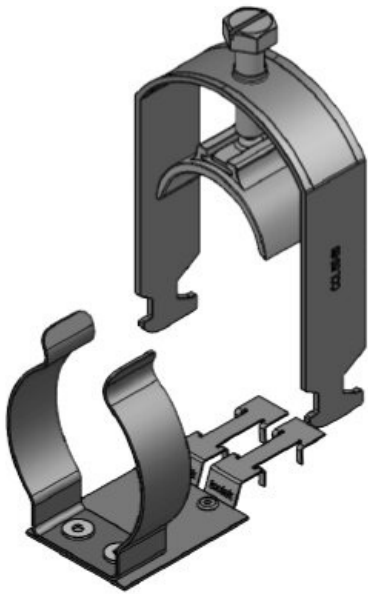


Ref.	37685	Diámetro	38 mm
EAN	4251269323	mínimo de	
	799	pantalla	
Unidad de	10	Diámetro	48 mm
embalaje		máximo de	
Número de	1	pantalla	
clips EMC		Ancho	55 mm
Largo	87,7 mm	Altura	83 mm
Antitracción	1	Altura de	101 mm
(según EN		montaje	
62444)			
Para número	1		
máximo de			
cables			

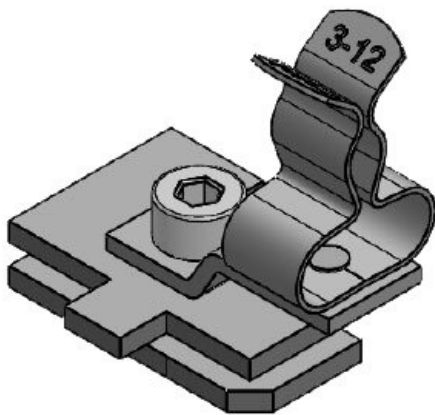


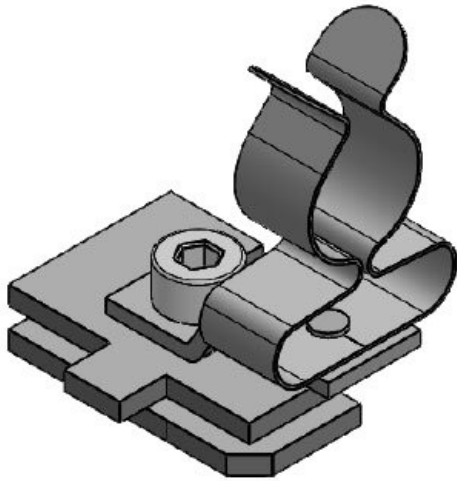
Ref.	37686	Diámetro	44 mm
EAN	4251269323	mínimo de	
	805	pantalla	
Unidad de	10	Diámetro	56 mm
embalaje		máximo de	
Número de	1	pantalla	
clips EMC		Ancho	69 mm
Largo	87,7 mm	Altura	98 mm
Antitracción	1	Altura de	116 mm
(según EN		montaje	
62444)			
Para número	1		
máximo de			
cables			

Ref.	37687	Diámetro	56 mm
EAN	4251269323	mínimo de pantalla	
	928	Diámetro máximo de pantalla	62 mm
Unidad de embalaje	10	Ancho	69 mm
Número de clips EMC	1	Altura	98 mm
Largo	87,7 mm	Altura de montaje	116 mm
Antitracción (según EN 62444)	1		
Para número máximo de cables	1		

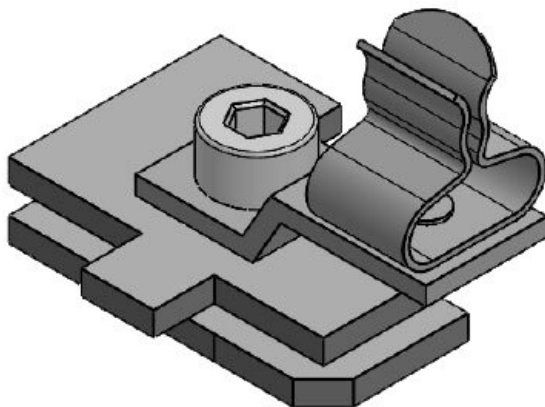


Ref.	37608.100	Largo	32 mm
EAN	4251269320	Ancho	22,5 mm
	149	Altura	34,5 mm
Unidad de embalaje	10	Altura de montaje	28 mm
Número de clips EMC	1		
Para número máximo de cables	1		
Diámetro mínimo de pantalla	3 mm		
Diámetro máximo de pantalla	12 mm		





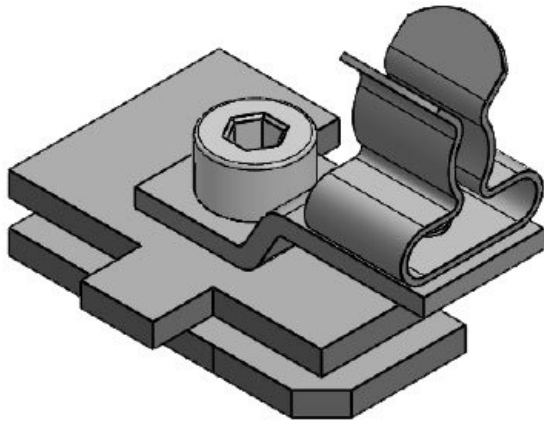
Ref.	37610.100	Largo	32 mm
EAN	4251269320	Ancho	22,5 mm
	156	Altura	40,7 mm
Unidad de embalaje	10	Altura de montaje	34,2 mm
Número de clips EMC	1		
Para número máximo de cables	1		
Diámetro mínimo de pantalla	8 mm		
Diámetro máximo de pantalla	18 mm		



Ref.	36251.100	Largo	32
EAN	4251269320	Ancho	22,5
	071	Altura	26,9
Unidad de embalaje	10	Altura de montaje	20,4
Número de clips EMC	1		
Para número máximo de cables	1		
Diámetro mínimo de pantalla	1,5 mm		
Diámetro máximo de pantalla	3 mm		

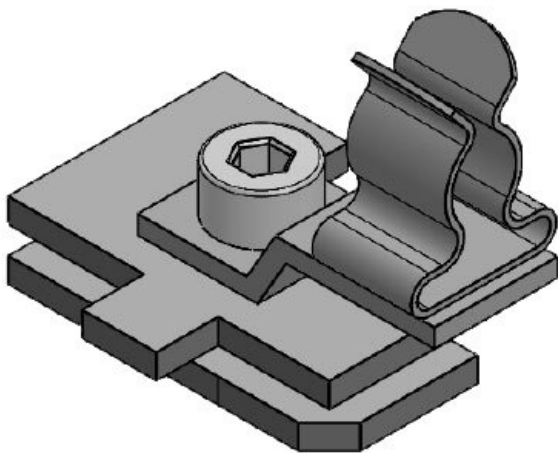
SC|LF|SKL 3-6

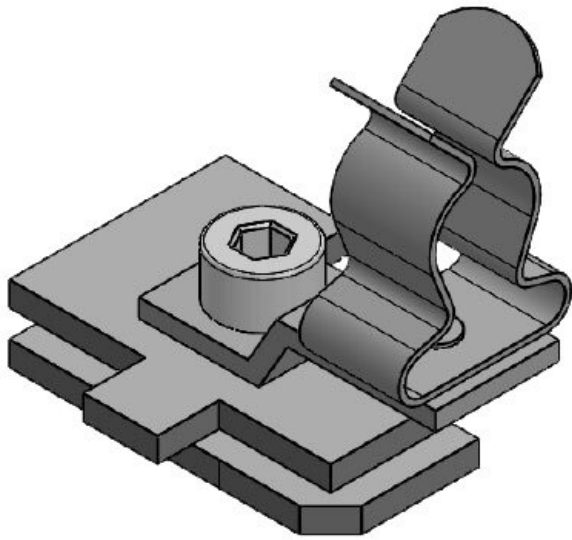
Ref.	36253.100	Largo	32 mm
EAN	4251269320088	Ancho	22,5 mm
		Altura	27,5 mm
Unidad de embalaje	10	Altura de montaje	21 mm
Número de clips EMC	1		
Para número máximo de cables	1		
Diámetro mínimo de pantalla	3 mm		
Diámetro máximo de pantalla	6 mm		



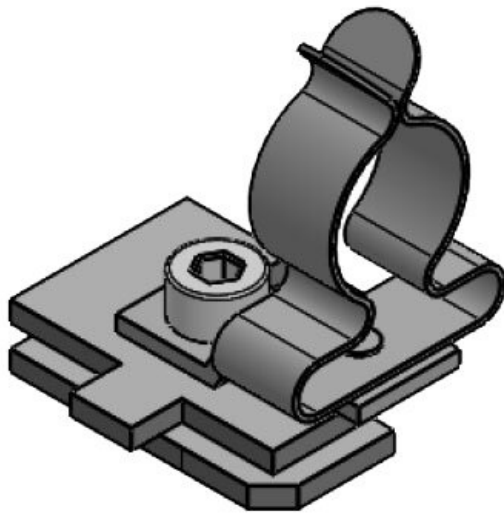
SC|LF|SKL 6-8

Ref.	36255.100	Largo	32 mm
EAN	4251269320095	Ancho	22,5 mm
		Altura	29 mm
Unidad de embalaje	10	Altura de montaje	22,5 mm
Número de clips EMC	1		
Para número máximo de cables	1		
Diámetro mínimo de pantalla	6 mm		
Diámetro máximo de pantalla	8 mm		



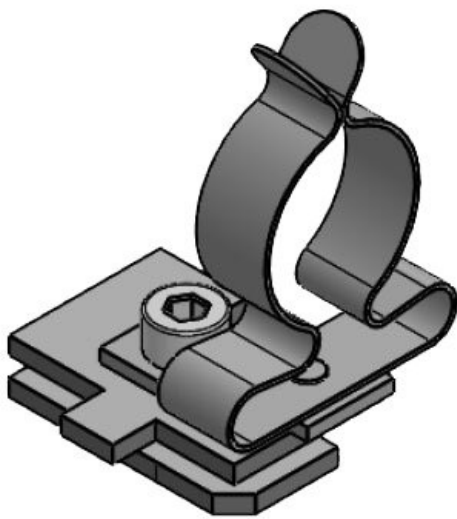


Ref.	36256.100	Largo	32 mm
EAN	4251269320	Ancho	22,5 mm
	101	Altura	34 mm
Unidad de embalaje	10	Altura de montaje	27,5 mm
Número de clips EMC	1		
Para número máximo de cables	1		
Diámetro mínimo de pantalla	8 mm		
Diámetro máximo de pantalla	11 mm		

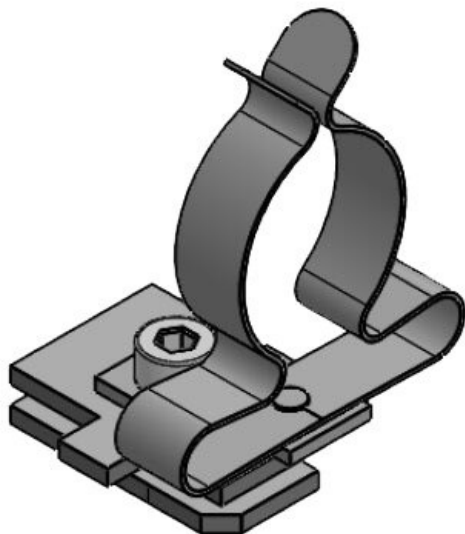


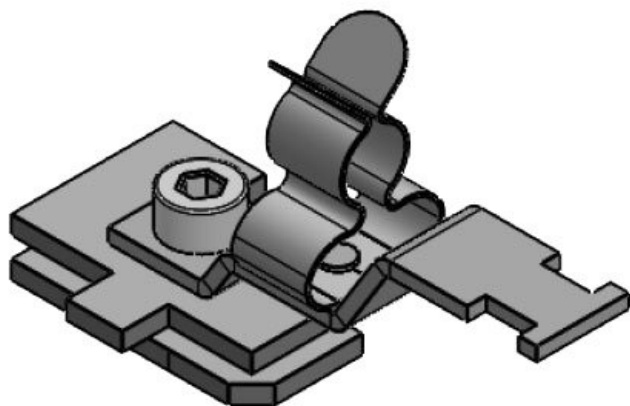
Ref.	36257.100	Largo	32 mm
EAN	4251269320	Ancho	23 mm
	118	Altura	41 mm
Unidad de embalaje	10	Altura de montaje	34,5 mm
Número de clips EMC	1		
Para número máximo de cables	1		
Diámetro mínimo de pantalla	11 mm		
Diámetro máximo de pantalla	17 mm		

Ref.	36258.100	Largo	32 mm
EAN	4251269320	Ancho	26,5 mm
	125	Altura	48,5 mm
Unidad de embalaje	10	Altura de montaje	42 mm
Número de clips EMC	1		
Para número máximo de cables	1		
Diámetro mínimo de pantalla	17 mm		
Diámetro máximo de pantalla	22 mm		

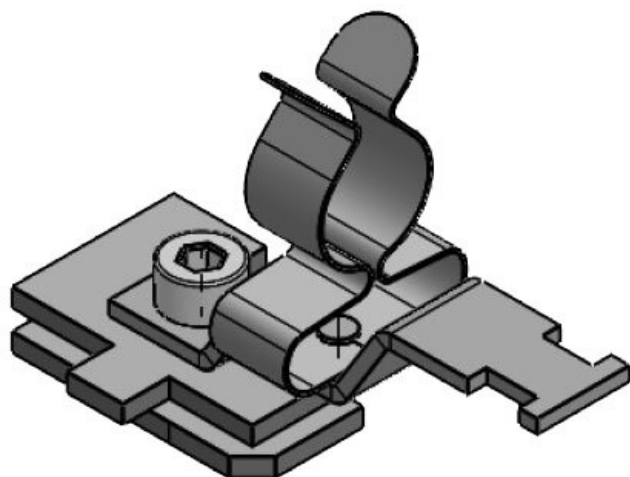


Ref.	36259.100	Largo	32 mm
EAN	4251269320	Ancho	35 mm
	132	Altura	52,9 mm
Unidad de embalaje	10	Altura de montaje	46,4 mm
Número de clips EMC	1		
Para número máximo de cables	1		
Diámetro mínimo de pantalla	22 mm		
Diámetro máximo de pantalla	30 mm		



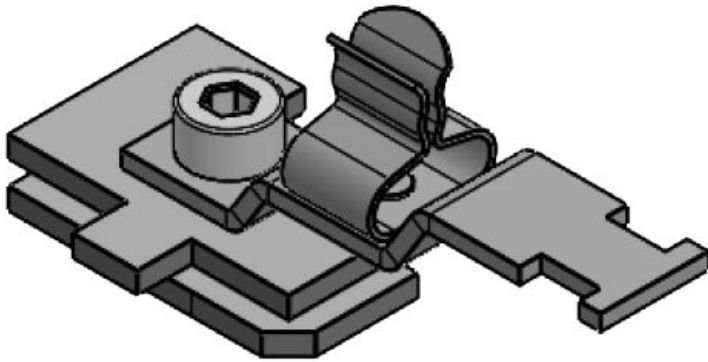


Ref.	37612.100	Diámetro	12 mm
EAN	4251269320	máximo de pantalla	
	248		
Unidad de embalaje	10	Largo	54,3 mm
Número de clips EMC	1	Ancho	22,5 mm
Antitracción (según EN 62444)	1	Altura	34,5 mm
Para número máximo de cables	1	Altura de montaje	28 mm
Diámetro mínimo de pantalla	3 mm		

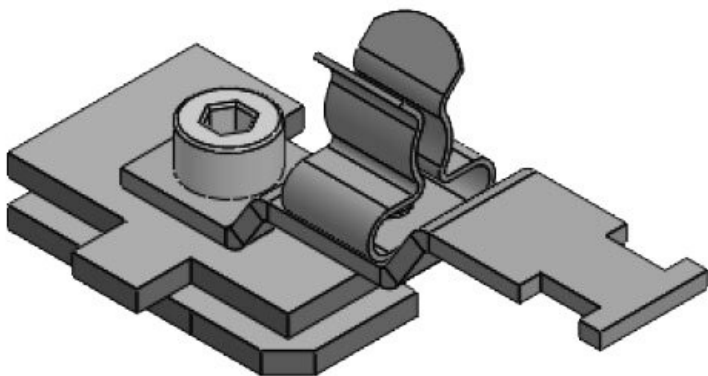


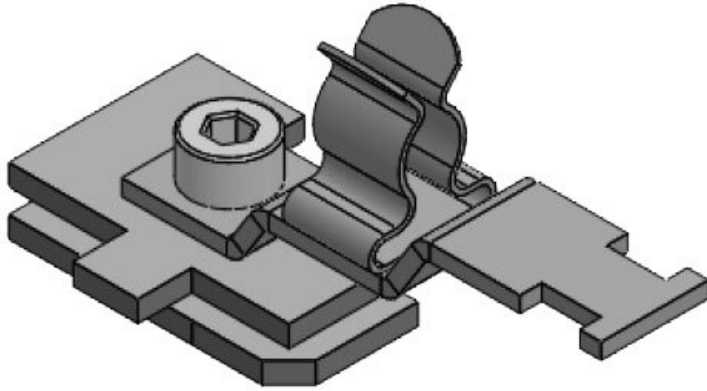
Ref.	37614.100	Diámetro	18 mm
EAN	4251269320	máximo de pantalla	
	255		
Unidad de embalaje	10	Largo	54,3 mm
Número de clips EMC	1	Ancho	22,5 mm
Antitracción (según EN 62444)	1	Altura	40,7 mm
Para número máximo de cables	1	Altura de montaje	34,2 mm
Diámetro mínimo de pantalla	8 mm		

Ref.	36910.100	Diámetro	3 mm
EAN	4251269320	máximo de pantalla	
	163	Largo	52,4 mm
Unidad de embalaje	10	Ancho	22,5 mm
Número de clips EMC	1	Altura	26,9 mm
Antitracción (según EN 62444)	1	Altura de montaje	20,4 mm
Para número máximo de cables	1		
Diámetro mínimo de pantalla	1,5 mm		

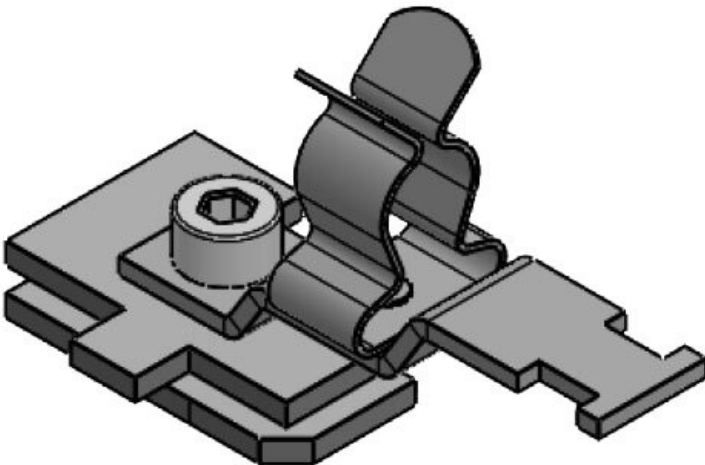


Ref.	36915.100	Diámetro	6 mm
EAN	4251269320	máximo de pantalla	
	170	Largo	52,4 mm
Unidad de embalaje	10	Ancho	22,5 mm
Número de clips EMC	1	Altura	27,5 mm
Antitracción (según EN 62444)	1	Altura de montaje	21 mm
Para número máximo de cables	1		
Diámetro mínimo de pantalla	3 mm		



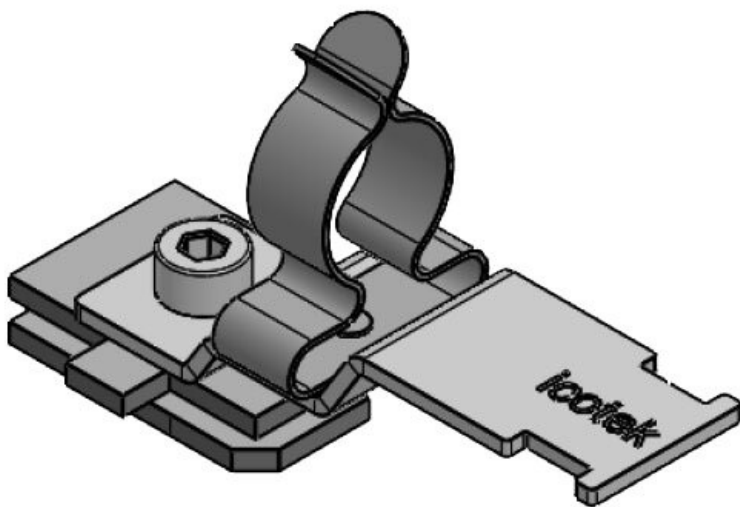


Ref.	36920.100	Diámetro	8 mm
EAN	4251269320	máximo de pantalla	
	187	Largo	52,4 mm
Unidad de embalaje	10	Ancho	22,5 mm
Número de clips EMC	1	Altura	29 mm
Antitracción (según EN 62444)	1	Altura de montaje	22,5 mm
Para número máximo de cables	1		
Diámetro mínimo de pantalla	6 mm		

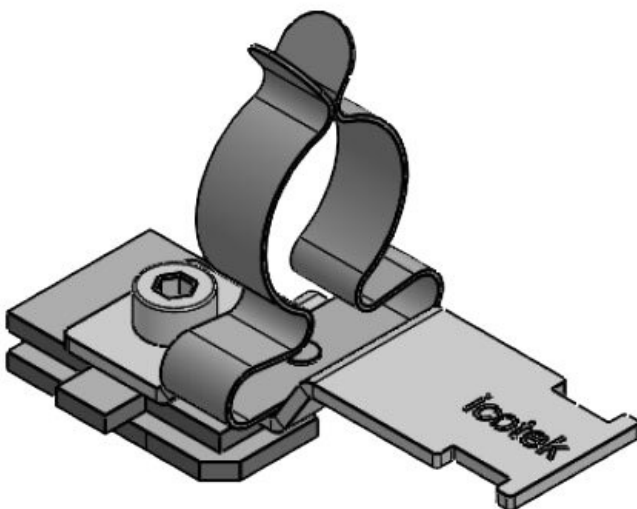


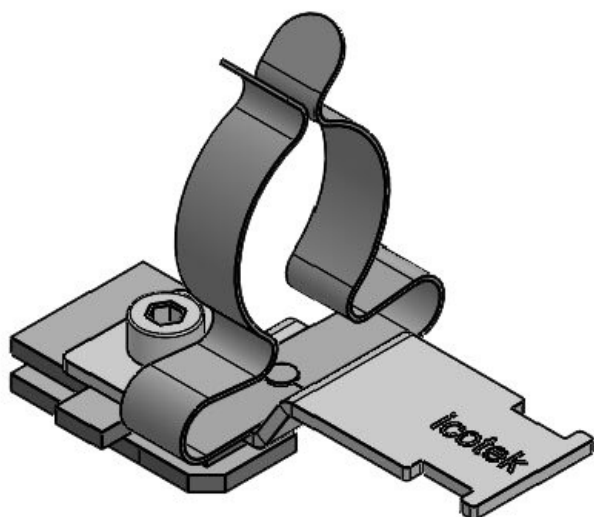
Ref.	36925.100	Diámetro	11 mm
EAN	4251269320	máximo de pantalla	
	194	Largo	52,4 mm
Unidad de embalaje	10	Ancho	22,5 mm
Número de clips EMC	1	Altura	34 mm
Antitracción (según EN 62444)	1	Altura de montaje	27,5 mm
Para número máximo de cables	1		
Diámetro mínimo de pantalla	8 mm		

Ref.	36930.100	Diámetro	17 mm
EAN	4251269320	máximo de pantalla	
	200	Largo	62 mm
Unidad de embalaje	10	Ancho	23 mm
Número de clips EMC	1	Altura	41 mm
Antitracción (según EN 62444)	1	Altura de montaje	34,5 mm
Para número máximo de cables	1		
Diámetro mínimo de pantalla	11 mm		

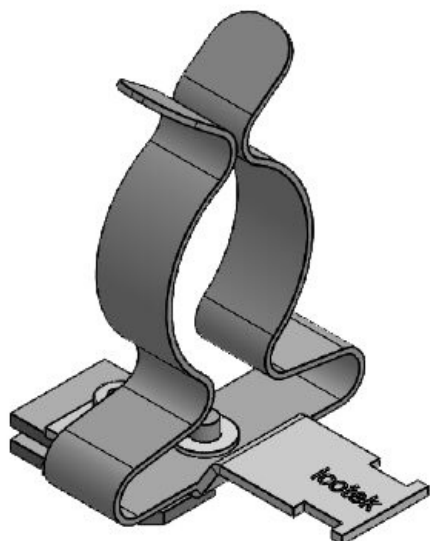


Ref.	36935.100	Diámetro	22 mm
EAN	4251269320	máximo de pantalla	
	217	Largo	62 mm
Unidad de embalaje	10	Ancho	26,5 mm
Número de clips EMC	1	Altura	48,5 mm
Antitracción (según EN 62444)	1	Altura de montaje	42 mm
Para número máximo de cables	1		
Diámetro mínimo de pantalla	17 mm		



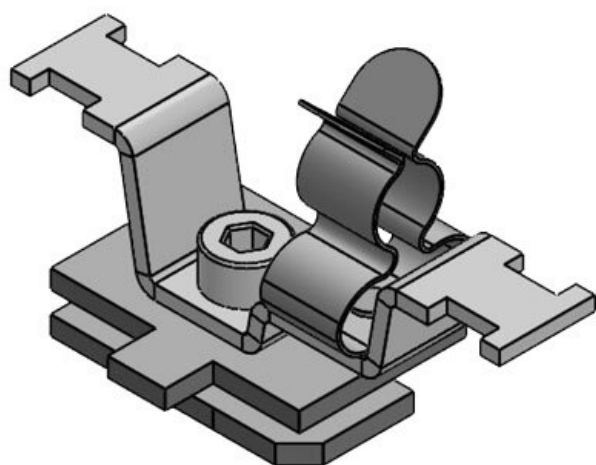


Ref.	36940.100	Diámetro	30 mm
EAN	4251269320	máximo de pantalla	
	224	Largo	62 mm
Unidad de embalaje	10	Ancho	35 mm
Número de clips EMC	1	Altura	52,9 mm
Antitracción (según EN 62444)	1	Altura de montaje	46,4 mm
Para número máximo de cables	1		
Diámetro mínimo de pantalla	22 mm		

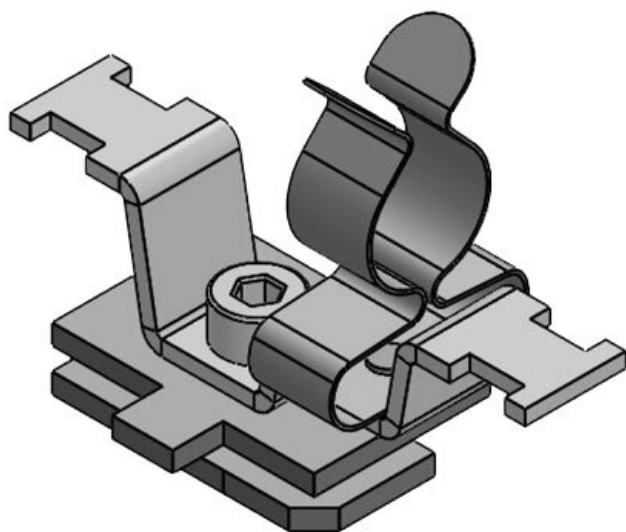


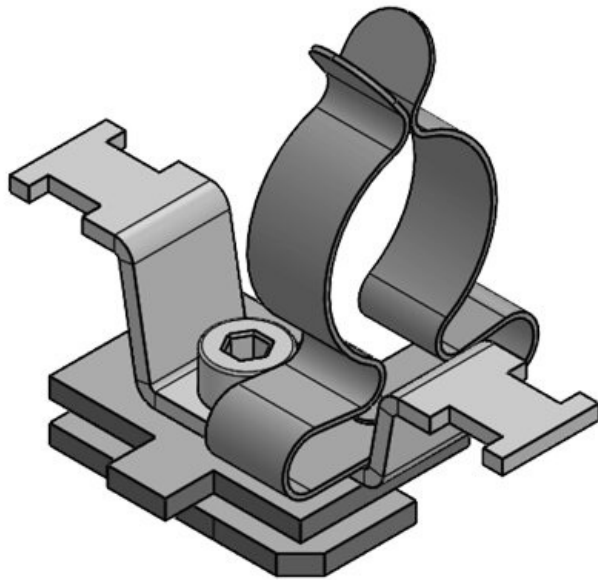
Ref.	36941.100	Diámetro	38 mm
EAN	4251269320	máximo de pantalla	
	231	Largo	62 mm
Unidad de embalaje	10	Ancho	46,5 mm
Número de clips EMC	1	Altura	76,5 mm
Antitracción (según EN 62444)	1	Altura de montaje	70 mm
Para número máximo de cables	1		
Diámetro mínimo de pantalla	30 mm		

Ref.	37612.150	Para número	1
EAN	4251269321	máximo de cables	
	337	Diámetro mínimo de pantalla	3 mm
Unidad de embalaje	10	Diámetro máximo de pantalla	12 mm
Número de clips EMC	1	Altura	28 mm
Largo	51 mm		
Ancho	22,5 mm		
Antitracción (según EN 62444)	1		

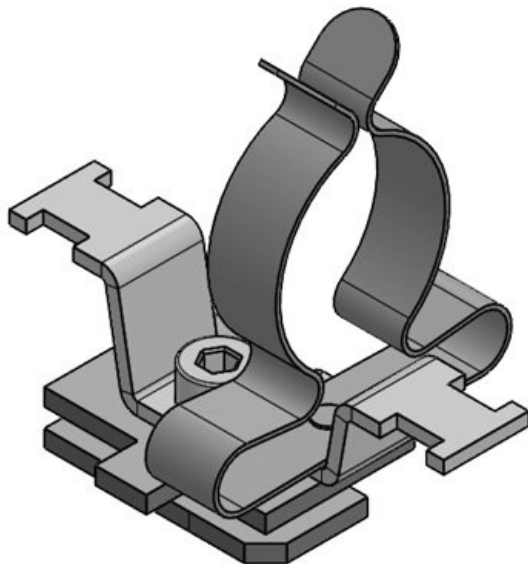


Ref.	37614.150	Para número	1
EAN	4251269321	máximo de cables	
	344	Diámetro mínimo de pantalla	8 mm
Unidad de embalaje	10	Diámetro máximo de pantalla	18 mm
Número de clips EMC	1	Altura	34,2 mm
Largo	51 mm		
Ancho	22,5 mm		
Antitracción (según EN 62444)	1		





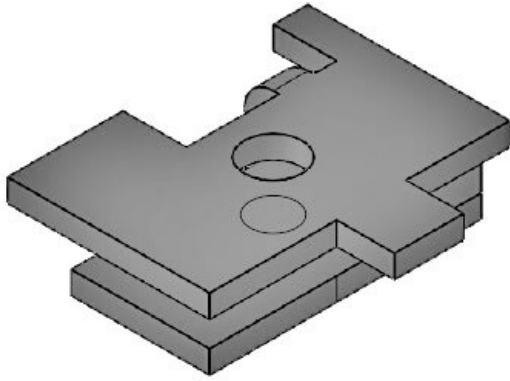
Ref.	37594.150	Para número	1
EAN	4251269324	máximo de	
	895	cables	
Unidad de	10	Diámetro	17 mm
embalaje		mínimo de	
Número de	1	pantalla	
clips EMC		Diámetro	22 mm
Largo	51 mm	máximo de	
Ancho	22,5 mm	pantalla	
Antitracción	1	Altura	48,5 mm
(según EN			
62444)			



Ref.	37595.150	Para número	1
EAN	4251269324	máximo de	
	901	cables	
Unidad de	10	Diámetro	22 mm
embalaje		mínimo de	
Número de	1	pantalla	
clips EMC		Diámetro	30 mm
Largo	51 mm	máximo de	
Ancho	22,5 mm	pantalla	
Antitracción	1	Altura	53 mm
(según EN			
62444)			

SC suelto, con anti giro

Ref.	36231	Número de	1
EAN	4251269302	agujeros para	
	251	tornillos	
Unidad de	10	Diámetro de	4,1 mm
embalaje		los agujeros	
Largo	26 mm	del tornillo	
Ancho	22,5 mm	Rosca	M4
Altura	6,5 mm		
Altura de	2 mm		
montaje			



icotek[®]
smart cable management